

## 4. Фрезы насадные

### 4.3 Стандартные профили

#### 4.3.2 Соединение по длине

Назначение

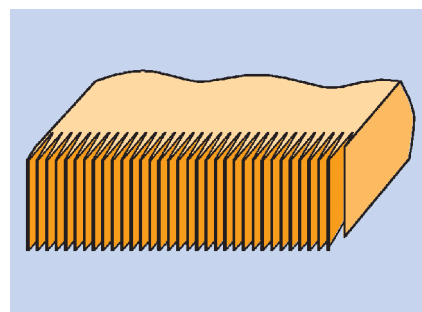
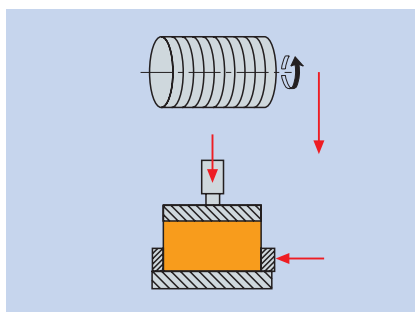
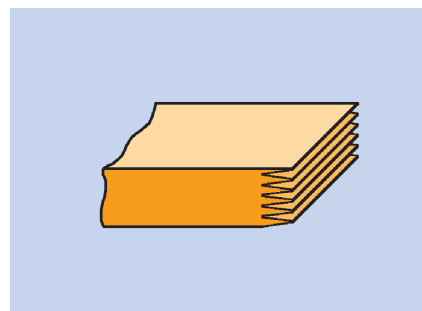
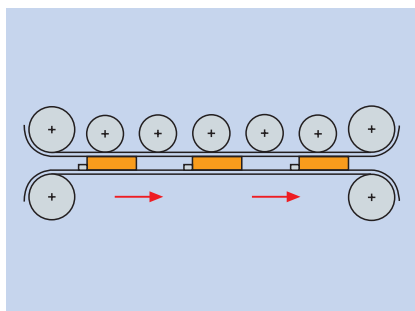
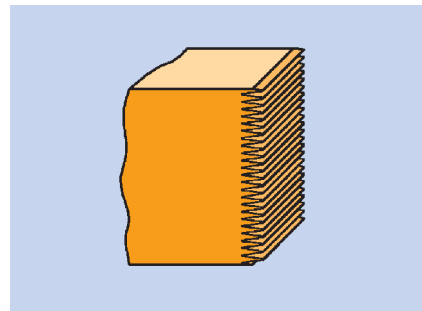
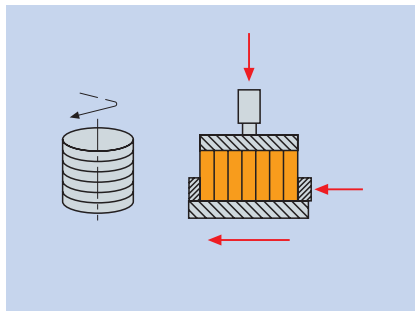
( )

Оборудование

Инструменты

10/10, 15/15 20/20

10/11, 15/16,5 20/22



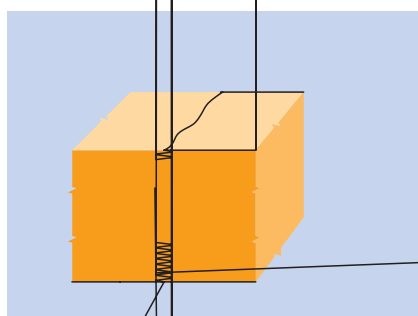
Скорость подачи

Обрабатываемый материал

## 4. Фрезы насадные

### 4.3 Стандартные профили

#### 4.3.2 Соединение по длине

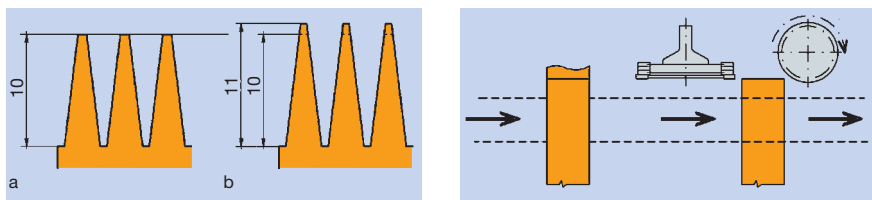


## 4. Фрезы насадные

## 4.3 Стандартные профили

### 4.3.2 Соединение по длине

DIN 68140 EN 385 EN 387.  
I ( ):  
DIN 1052.  $v \leq 0,18$ . (BSH).  
II:  
 $v \leq 0,25$ .

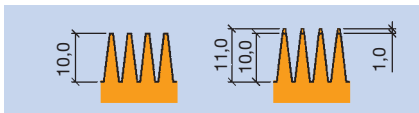


#### Профили шипов

Длина шипа l мм	Шаг шипа t мм	Ширина основы шипа b мм	Степень ослабления v	Относительный зазор s мм
10	3,8	0,60	0,16	0,30-0,50
15	3,8	0,42	0,11	0,45-0,75
20	5,0	0,50	0,10	0,60-1,00
20	6,2	1,00	0,16	0,60-1,00
30	6,2	0,60	0,10	0,90-1,50
50	12,0	2,00	0,17	1,50-2,50

Длина шипа 4 мм  
Шаг шипа 1,6 мм

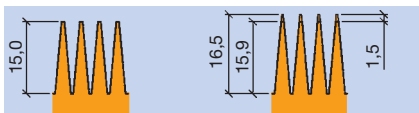
Длина шипа 10 мм  
Шаг шипа 3,8 мм



DIN 68140 (EN 385 EN 387)

10

Длина шипа 15 мм  
Шаг шипа 3,8 мм

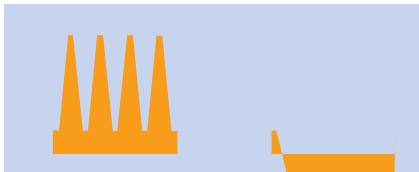


KVH

DIN 68140 (EN 385 EN 387)

DIN 68140 (EN 385 EN 387),

Длина шипа 20 мм  
Шаг шипа 6,2 мм



68140, (EN 385 und EN 387)

KVH,

DIN

Длина шипа 20 мм  
Шаг шипа 5,0 мм

KVH

DIN 68140 (EN 385 387)

, KVH,

15

6,2

## 4. Фрезы насадные

### 4.3 Стандартные профили

#### 4.3.2 Соединение по длине

Срачивание на мини-шип для азиатских регионов

( ) ( ) 100 ).

50

Фреза для мини-шипа WF 620-2/WF 620-2-05

HS.

HS, 3-5

HS

Leitz Marathon. 267.



Применение

Режущий материал

HS, HS spezial HW,

HS Marathon.

Зона переточки

12

Скорость подачи

24 / -1

Фреза для мини-шипа для ручной подачи WF 620-1

WF 621-1/WF622-2.

Применение

10/10

Режущий материал

HSS, HW.

Оборудование

Указание

(  $VR/VS < 0,5$  ).

VBG 7J § 75 (

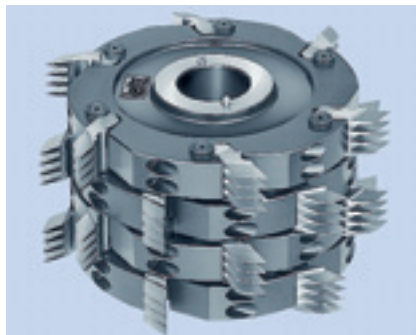
## 4. Фрезы насадные

### 4.3 Стандартные профили

#### 4.3.2 Соединение по длине

Фреза сборная для сращивания  
на мини-шип WM 620-2/WM 620-2-06

HS  
Leitz Marathon  
5  
10  
HS.  
HW.



#### Применение

Режущий материал HS Marathon, HW.

Зона переточки 10

Скорость подачи 24 / -1.

WF 620-2-05/WF 623-2-05  
Высокопроизводительная  
фреза для мини-шипа Z = 6



HS,

Инструмент для мини-шипа  
с 6 активными зубьями

6

#### Применение

#### Оборудование

Режущий материал HS Spezial.

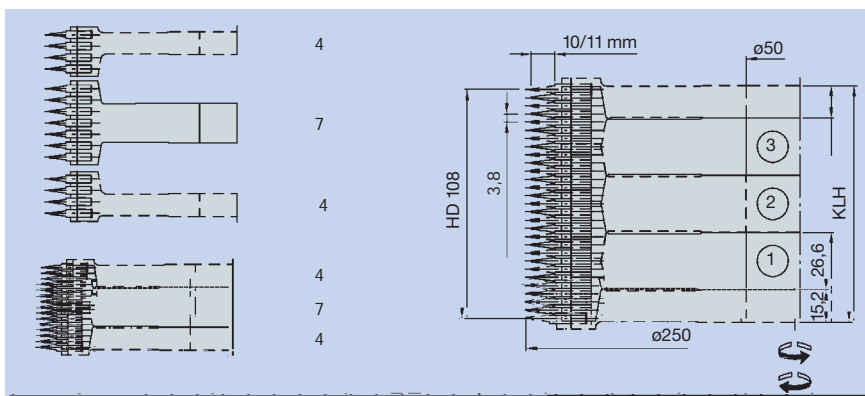
Зона переточки 12

Скорость подачи 52 / -1.

## 4. Фрезы насадные

### 4.3 Стандартные профили

#### 4.3.2 Соединение по длине



6

WF 620-2-5/WF 623-2-05/WF 621-2-05  
Комплект высокопроизводительных  
фрез для мини-шипа с 6 активными  
зубьями с фрезами  
для плоских краевых зон

HS,

Z = 6 ( 6 )



Применение

Оборудование

Режущий материал

HS Spezial.

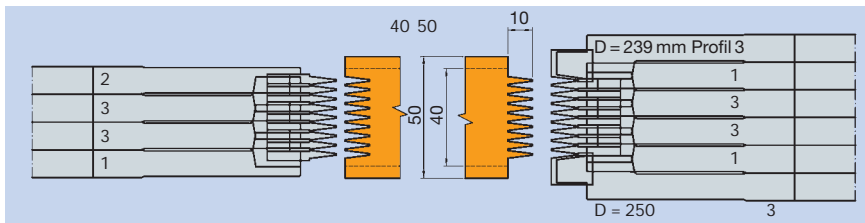
Зона переточки

12

Скорость подачи

52 / -1.

Исполнение фрезы для мини-шипа



40-50

3.

## 4. Фрезы насадные

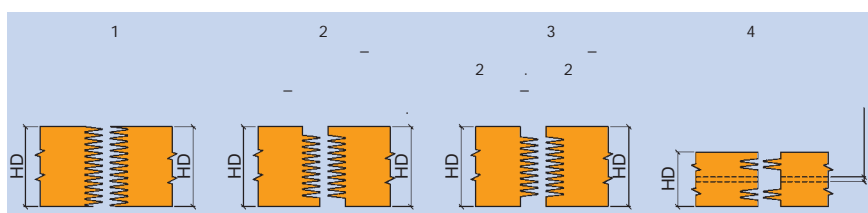
### 4.3 Стандартные профили

#### 4.3.2 Соединение по длине

Фреза сборная для мини-шипа  
Turbo-Hawk

HS,

50



#### Применение

#### Оборудование

Режущий материал

HS

Зона переточки

100

Количество режущих кромок/  
длина шипа

Z = 5/5                      10  
Z = 10                      6,35 (1/4"), 9,52 (3/8").

Частота вращения

3.700 -1.

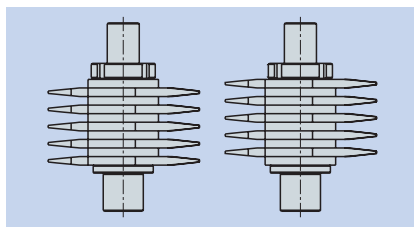
Скорость подачи

48 / -1.

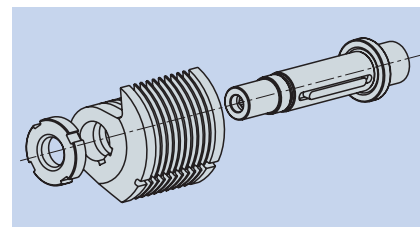
#### Особые преимущества

#### Указания

Z 10



Z5/5).



Z 5/5.

## 4. Фрезы насадные

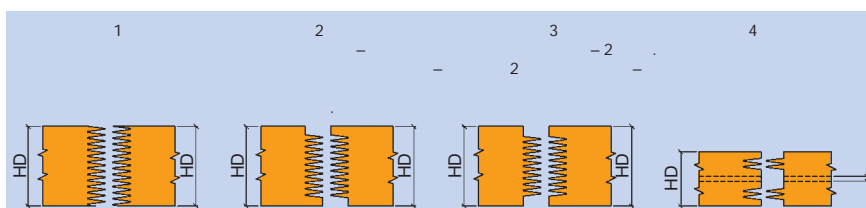
## 4.3 Стандартные профили

### 4.3.2 Соединение по длине

WF 620-2-01  
Фреза сборная для мини-шипа

.60

HW.



Применение

Оборудование

Режущий материал

HW

Зона переточки

2 x 6

Количество режущих кромок/  
длина шипа

Z = 6    3 + 3    D = 250    , 10/11  
Z = 4    2 + 2    D = 160    , 10/11

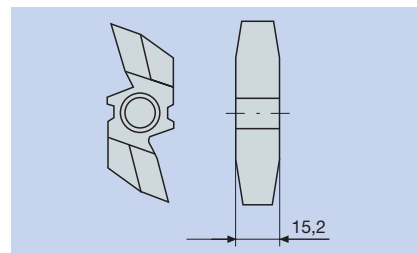
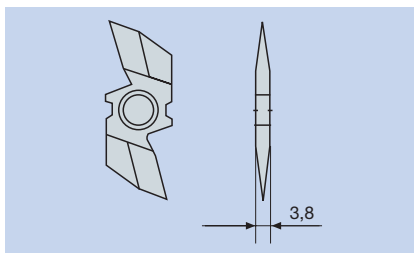
Скорость подачи

36 / -1,

Указания

60

3,8



#### Фреза сборная для мини-шипа профиль 1

ID Nr. LL	□	ID Nr. RL	□	Необходимое количество запасных ножей	
				ID Nr. 618802	ID Nr. 618005
138001	□	135000	□	32	-
138003	□	135002	□	48	-
138005	□	135004	□	48	-





## 4. Фрезы насадные

### 4.3 Стандартные профили

#### 4.3.2 Соединение по длине

WF 624-2

Фрезы составные плоские в варьируемых комплектах, профилирование мини-шипа с заплечиками и без заплечиков

HW.



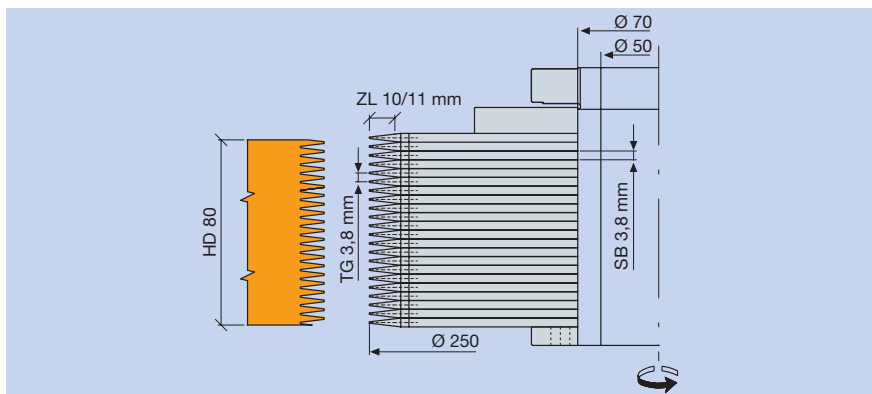
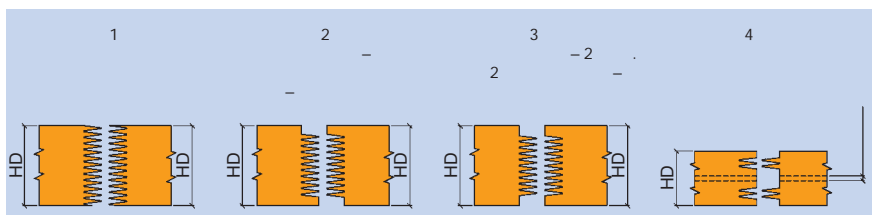
#### Применение

Режущий материал

HW

Зона переточки

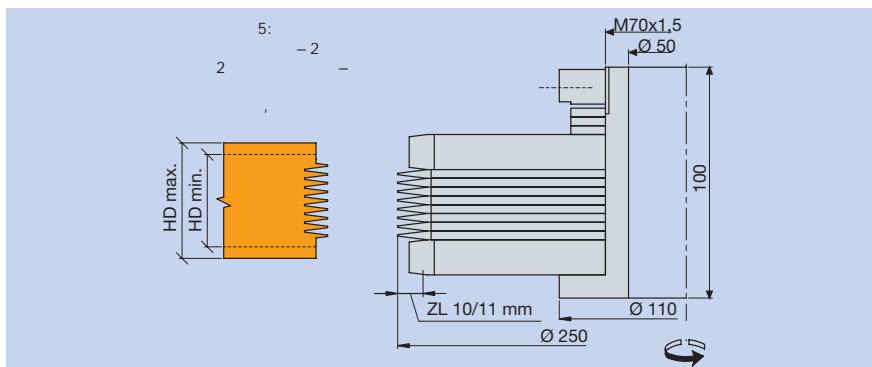
3,5



22

80

HW,



8

## 4. Фрезы насадные

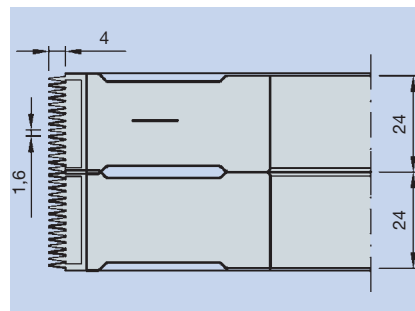
### 4.3 Стандартные профили

#### 4.3.2 Соединение по длине

Фреза для мини-шипа  
шаг 1,6 мм

WF 620-2  
D = 160  
= 4  
1,6

SB	25,0
	24,0
	ZA 15
23	1
47	2
71	3
95	4
119	5



Фреза для мини-шипа  
WF 620-2/WF 620-05

D = 160/250 170/260  
Шаг зуба = 3,8 мм

Фреза для мини-шипа  
WF 620-2/WF 620-05

D = 180/260  
Шаг зуба = 6,2 мм

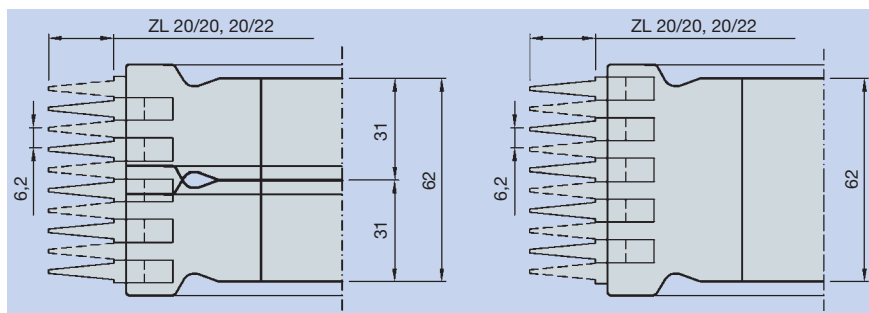
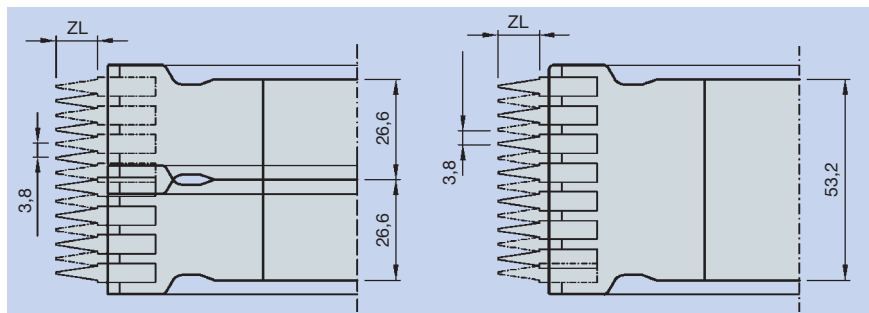


Фреза для мини-шипа с шагом 3,8 мм

10	10/11		20/20
15	15/16,5		
SB	28,6	55,2	28,6
	26,6	53,2	26,6
ZA	ZA 7	ZA 14	ZA 7
24	1	-	1
51	2	1	-
77	3	1	1
104	4	2	-
131	5	2	1
157	6	3	-
184	7	3	1
210	8	4	-
237	9	4	1
264	10	5	-
290	11	5	1
317	12	6	-

Фреза для мини-шипа с шагом 6,2 мм

22/22			
SB	33,0	64,0	33,0
	31,0	62,0	31,0
ZA	ZA 5	ZA 10	ZA 5
28	1	-	1
59	2	1	-
90	3	1	1
121	4	2	-
152	5	2	1
183	6	3	-
214	7	3	1
245	8	4	-
278	9	4	1
307	10	5	-
308	11	5	1



## 4. Фрезы насадные

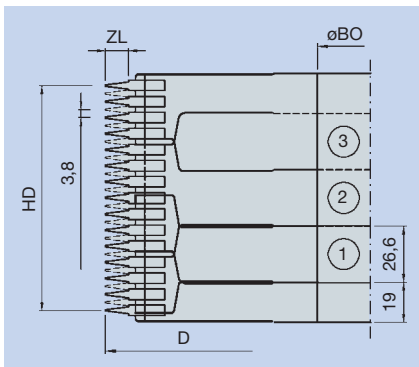
## 4.3 Стандартные профили

### 4.3.2 Соединение по длине

Фреза для мини-шипа  
WF 620-2-05/WF 623-02-05

6

D = 250 10 15  
260  
Шаг зуба = 3,8 мм



6

Фреза для мини-шипа с шагом зуба 3,8 мм

10/11 15/16,5		LL	RLL
-	ZA	SB 50,6	SB 27,8
4		7	4
		26,6	15,2
	/	15,2	
28	38	0	1
55	64,6	1	1
81	91,2	2	1
108	117,8	3	1
134	144,4	4	1
161	171	5	1
188	197,6	6	1
214	224,2	7	1
241	250,8	8	1
267	277,4	9	1
294	304	10	1
321	330,6	11	1

Фреза для мини-шипа  
WF 621-2-05/WF 623-02-05

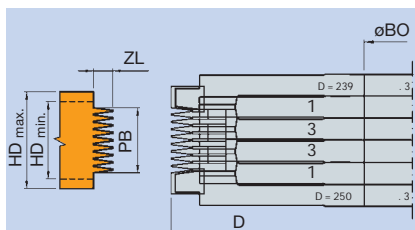
6

D = 250 10 15  
260  
Шаг зуба = 3,8 мм



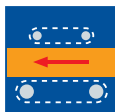
Фреза для мини-шипа с шагом 3,8 мм

			1	2	1	2
		3		3,8		3,8
18-27	13,2	3	1	-	1	1
23-31	17,0	4	1	-	1	1
27-35	20,8	5	1	1	-	1
30-38	24,6	6	1	1	-	1
34-42	28,4	7	1	1	-	1
38-46	32,2	8	1	2	1	-
42-50	36,0	9	1	2	1	-
45-53	39,8	10	1	2	-	1
49-57	43,6	11	1	3	1	-
53-61	47,4	12	1	3	1	-

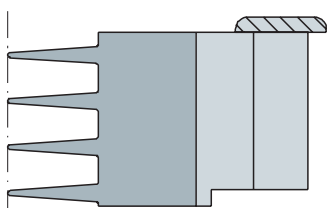


6

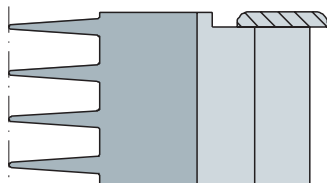
Фреза сборная для мини-шипа ProFix PF 25



- ProFix



- ProFix



- ProFix

WY 620-2-25 \*

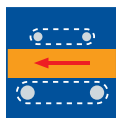
	D	SB	BO	Z	n max.	-	ID Nr. ZL 10/10	ID Nr. ZL 10/11
*	160	30,4	50	2/2	8000	HS	<input type="checkbox"/>	<input type="checkbox"/>
*	160	30,4	50	2/2	8000	HW	<input type="checkbox"/>	<input type="checkbox"/>
*	250	30,4	50	3/3	6000	HS	<input type="checkbox"/>	<input type="checkbox"/>
*	250	30,4	50	3/3	6000	HW	<input type="checkbox"/>	<input type="checkbox"/>

Запасные части

	SB	-	ID Nr. ZL 10/10	ID Nr. ZL 10/11
-	28,6	HW	011005 ●	011007 ●
-	28,6	HW	011006 ●	011008 ●
-	28,6	HS	011009 ●	011011 ●
-	28,6	HS	011010 ●	011012 ●

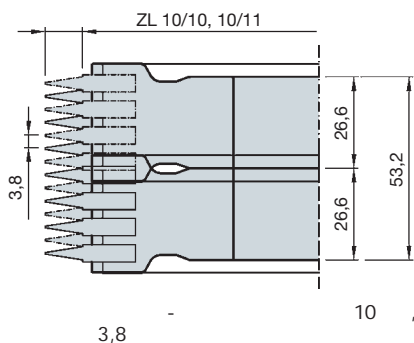


Фреза для мини-шипа



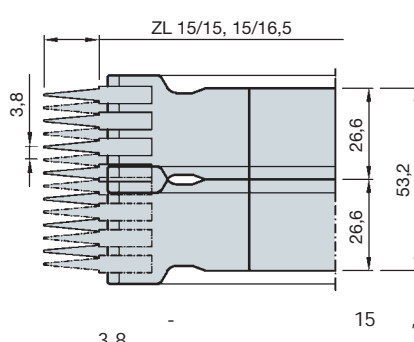
HS spezial

, HSS,



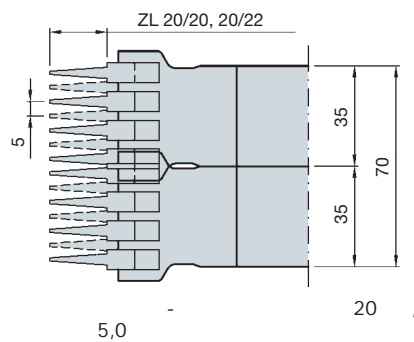
Длина шипа 10 мм, шаг зуба 3,8 мм  
WF 620-2-05 \*

	D	SB	BO	Z	-	-	n <sub>max.</sub> <sup>-1</sup>	ID Nr. ZL 10/10	ID Nr. ZL 10/11
*	160	28,6	50	2/2	7	HS-spez.	8000	120010	● 120012 ●
*	160	55,2	50	2/2	14	HS-spez.	8000	120011	● 120013 ●
*	160	28,6	50	3/3	7	HS-spez.	8000		120016
*	250	28,6	50	3/3	7	HS-spez.	6000		120014 ●
*	250	55,2	50	3/3	14	HS-spez.	6000		120015 ●



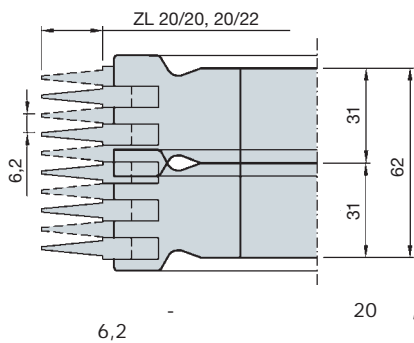
Длина шипа 15 мм, шаг зуба 3,8 мм  
WF 620-2-05 \*

	D	SB	BO	Z	-	-	n <sub>max.</sub> <sup>-1</sup>	ID Nr. ZL 15/15	ID Nr. ZL 15/16,5
*	170	28,6	50	2/2	7	HS-spez.	8000	120110	● 120112 ●
*	170	55,2	50	2/2	14	HS-spez.	8000	120111	● 120113 ●
*	260	28,6	50	3/3	7	HS-spez.	6000	120114	●
*	260	55,2	50	3/3	14	HS-spez.	6000	120115	●



Длина шипа 20 мм, шаг зуба 5,0 мм  
WF 620-2-05 \*

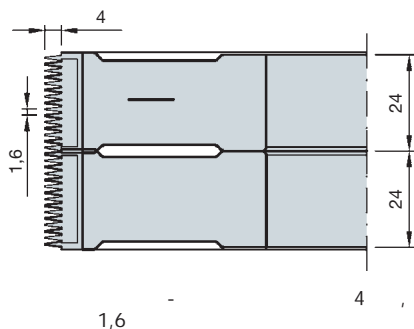
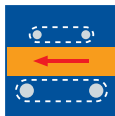
	D	SB	BO	Z	-	-	n <sub>max.</sub> <sup>-1</sup>	ID Nr. ZL 20/20	ID Nr. ZL 20/22
*	180	37	50	2/2	7	HS-spez.	8000	120202	120207
*	260	37	50	3/3	7	HS-spez.	6000	120208	



Длина шипа 20 мм, шаг зуба 6,2 мм  
WF 620-2-05 \*

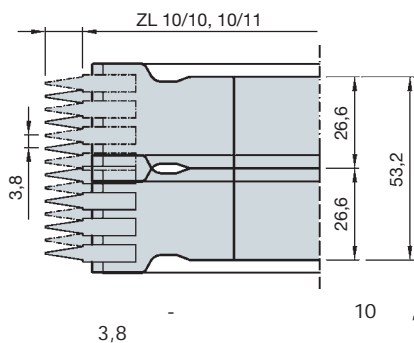
	D	SB	BO	Z	-	-	n <sub>max.</sub> <sup>-1</sup>	ID Nr. ZL 20/20	ID Nr. ZL 20/22
*	180	33	50	2/2	5	HS-spez.	8000	120200	● 120203 ●
*	180	64	50	2/2	10	HS-spez.	8000	120201	● 120204 ●
*	260	33	50	3/3	5	HS-spez.	6000	120205	●
*	260	64	50	3/4	10	HS-spez.	6000	120206	●

Фреза для мини-шипа



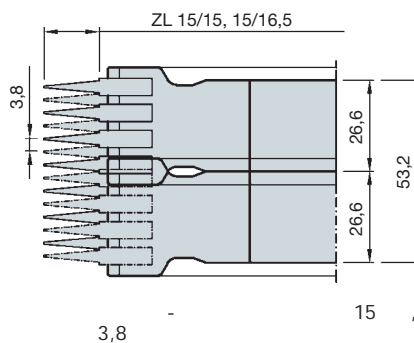
Длина шипа 4 мм, шаг зуба 1,6 мм  
WF 620-2 \*

D	SB	BO	Z	-	-	n <sub>max.</sub> <sup>-1</sup>	ID Nr. ZL 4
* 160	25	50	4	14	HS	8000	021543 ●



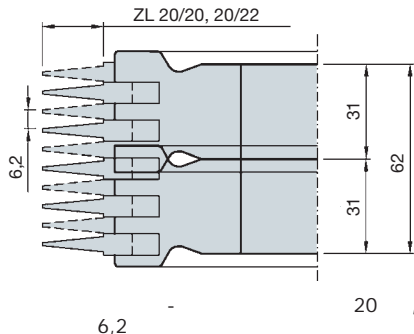
Длина шипа 10 мм, шаг зуба 3,8 мм  
WF 620-2 \*

D	SB	BO	Z	-	-	n <sub>max.</sub> <sup>-1</sup>	ID Nr. ZL 10/10	ID Nr. ZL 10/11
* 160	17,2	50	2/2	7	HS	8000	021687 □	021691 □
* 160	24,8	50	2/2	7	HS	8000	021686 □	021690 □
* 160	28,6	50	2/2	7	HS	8000	021685 ●	021689 ●
* 160	55,2	50	2/2	14	HS	8000	021698 ●	021699 ●
* 160	28,6	50	3/3	7	HS	8000		021692 ●
* 250	28,6	50	3/3	7	HS	6000		021693 ●
* 250	55,2	50	3/3	14	HS	6000		120300 ●



Длина шипа 15 мм, шаг зуба 3,8 мм  
WF 620-2 \*

D	SB	BO	Z	-	-	n <sub>max.</sub> <sup>-1</sup>	ID Nr. ZL 15/15	ID Nr. ZL 15/16,5
* 170	28,6	50	2/2	7	HS	8000	021694 ●	021696 ●
* 170	55,2	50	2/2	14	HS	8000	120400 ●	120401 ●
* 260	28,6	50	3/3	7	HS	6000		021697 ●
* 260	55,2	50	3/3	14	HS	6000		120402 ●



Длина шипа 20 мм, шаг зуба 5,0 мм  
WF 620-2 \*

D	SB	BO	Z	-	-	n <sub>max.</sub> <sup>-1</sup>	ID Nr. ZL 20/20	ID Nr. ZL 20/22
* 180	37	50	2/2	7	HS	8000	021729 □	021730
* 260	37	50	3/3	7	HS	6000		021731 □

Длина шипа 20 мм, шаг зуба 6,2 мм  
WF 620-2 \*

D	SB	BO	Z	-	-	n <sub>max.</sub> <sup>-1</sup>	ID Nr. ZL 20/20	ID Nr. ZL 20/22
* 180	33	50	2/2	5	HS	8000	021688 ●	021669 ●
* 180	64	50	2/2	10	HS	8000	021671 ●	021672 ●
* 260	33	50	3/3	5	HS	6000		021670 ●
* 260	64	50	3/4	10	HS	6000		021673 ●

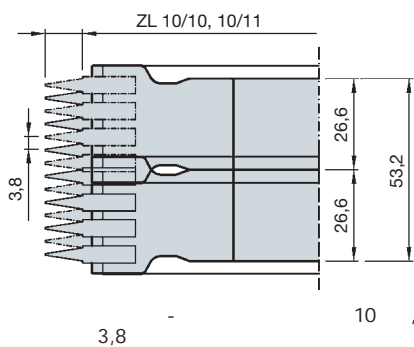
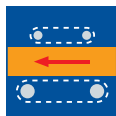
## 4. Фрезы насадные

### 4.3 Стандартные профили

#### 4.3.2 Соединение по длине



#### Фреза для мини-шипа

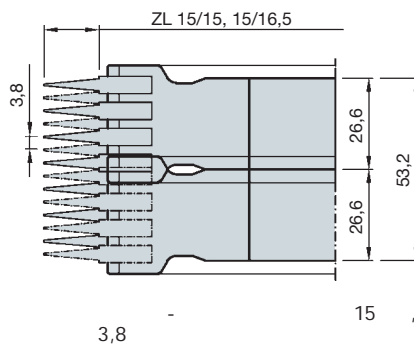


#### Длина шипа 10 мм, шаг зуба 3,8 мм WF 620-2 \*

	D	SB	BO	Z	-	-	n <sub>max.</sub> <sup>-1</sup>	ID Nr. ZL 10/10	ID Nr. ZL 10/11
*	160	28,6	50	2/2	7	HW	8000	021600	● 021601 ●
*	160	28,6	50	3/3	7	HW	8000		021603
*	250	28,6	50	3/3	7	HW	6000		021602 ●

#### Длина шипа 15 мм, шаг зуба 3,8 мм WF 620-2 \*

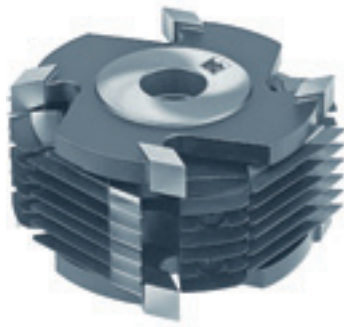
	D	SB	BO	Z	-	-	n <sub>max.</sub> <sup>-1</sup>	ID Nr. ZL 15/15	ID Nr. ZL 15/16,5
*	170	28,6	50	2/2	7	HW	8000	021644	● 021645 ●
*	260	28,6	50	3/3	7	HW	6000	021648	



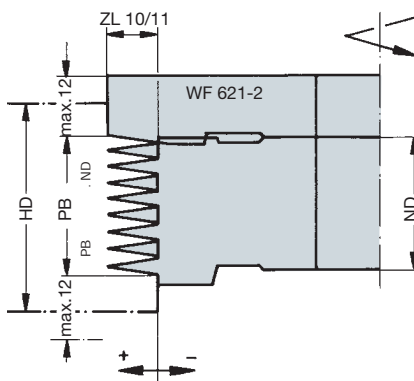
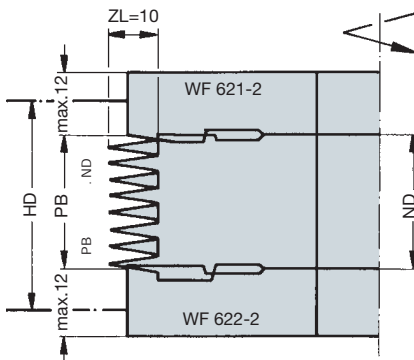
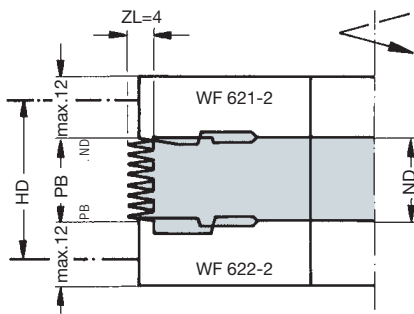
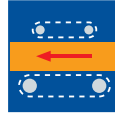
#### Фреза для мини-шипа WF 620-2/WF 620-05

D = 160/250    10    15  
                      170/260  
                      = 3,8

SB	28,6	26,6
-	ZA	ZA 7
24	1	
51	2	
77	3	
104	4	
131	5	
157	6	
184	7	
210	8	
237	9	
264	10	
290	11	
317	12	



**Фреза для обработки краевой зоны соединения на мини-шип**



Частота вращения: n max. 8.000 мин<sup>-1</sup>, длина шипа 4 мм  
WF 621-2 \*, WF 622-2 \*\*

	D	SB	BO	Z	-	ID Nr.
*	156	15	30	4	HS	022450 ●
*	156	15	40	4	HS	022451 □
*	156	15	50	4	HS	022452 □
**	156	15	30	4	HS	022453 ●
**	156	15	40	4	HS	022454 □
**	156	15	50	4	HS	022455 □

Длина шипа 10/10 мм  
WF 621-2 \*, WF 622-2 \*\*

	D	SB	BO	Z	-	ID Nr.
*	150	15	30	4	HS	021751 ●
*	150	15	40	4	HS	021752 ●
*	150	15	50	4	HS	021753 □
*	150	15	30	4	HW	021757 ●
*	150	15	40	4	HW	021758 ●
**	150	15	30	4	HS	021754 ●
**	150	15	40	4	HS	021755 ●
**	150	15	50	4	HS	021756 □
**	150	15	30	4	HW	021759 ●
**	150	15	40	4	HW	021760 ●

Длина шипа 10/11 мм  
WF 621-2 \*, WF 622-2 \*\*

	D	SB	BO	Z	-	ID Nr.
*	159,6	15	50	4	HS	021761 ●

( « - - »).

= ND WF 620-2 + 2x12

4 10 10/11



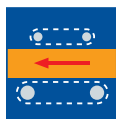
## 4. Фрезы насадные

## 4.3 Стандартные профили

### 4.3.2 Соединение по длине



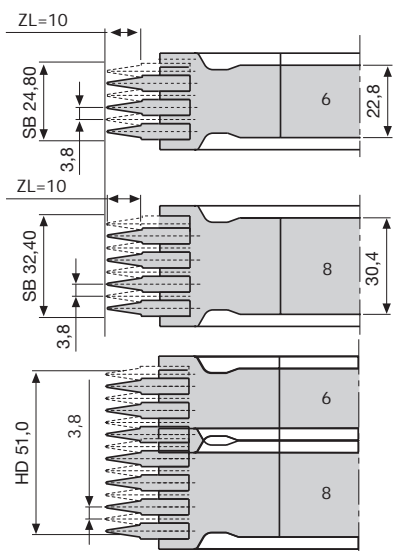
### Фреза для мини-шипа, ручная подача



MAN.  
VBG 7j § 75 (7)

Расчет количества фрез при заданной толщине заготовки:

$$ND = \frac{Z \cdot L}{f} - 1$$



Длина шипа 10/10 мм, шаг зуба 3,8 мм  
WF 620-2 \*

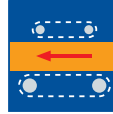
	D	SB	BO	Z	$n_{max, -1}$	-	ID Nr.	
*	160	32,4	30	4	8000	HS	021739	●
*	160	32,4	40	4	8000	HS	021740	●
*	160	24,8	30	4	8000	HS	021741	●
*	160	24,8	40	4	8000	HS	021742	●
*	160	32,4	30	4	8000	HW	021747	●
*	160	32,4	40	4	8000	HW	021748	□
*	160	24,8	30	4	8000	HW	021749	
*	160	24,8	40	4	8000	HW	021750	

Таблица для расчета количества фрез

Hv	SB 24,8	
	Рядов зубьев 6 22,8	Рядов зубьев 8 30,4
21,0	1	0
28,5	0	1
43,5	2	0
51,0	1	1
66,5	3	0
74,0	2	1
89,0	0	3
89,0	4	0
97,0	3	1
104,5	2	2
112,0	1	3
112,0	5	0
119,5	0	4
127,0	3	2
134,5	2	3
134,5	2	3
150,0	0	5
157,0	3	3



Фреза сборная для мини-шипа Hydro



50



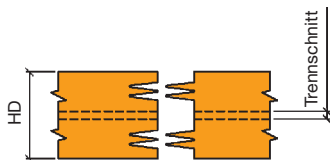
1



2



3



4

С дисковыми ножами длина шипа 10/11 мм  
HM 620-2-05 \*

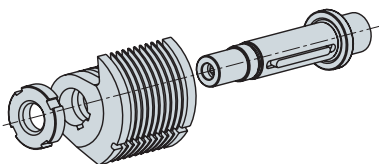
	D	BO	HD <sub>max.</sub> -1	Z LL RL	n <sub>max.</sub>	ID Nr.	ID Nr.
*	1	266,67	50	5/5 HS	3000	135500	135501
*	1	266,67	50	5/5 HS	3600	135502	135503
*	1	266,67	50	5/5 HS	3600	135504	135505
*	1	266,67	50	5/5 HS	3600	135506	135507
*	2	266,67	50	5/5 HS	3000	135508	135509
*	2	266,67	50	5/5 HS	3600	135510	135511
*	2	266,67	50	5/5 HS	3600	135512	135513
*	2	266,67	50	5/5 HS	3600	135514	135515
*	3	266,67	50	5/5 HS	3000	135516	135517
*	3	266,67	50	5/5 HS	3600	135518	135519
*	3	266,67	50	5/5 HS	3600	135520	135521
*	3	266,67	50	5/5 HS	3600	135522	135523

Запасные ножи

	ID Nr.	
-	HS: 38,1x3,8x19,05, KN	618200 ●
10/11	HS: 38,1x11,4x19,05, KN	618250 ●

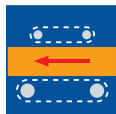
Запасные части

	ID Nr.
33x3,8, KN1, 8x4	008223 ●
.250-270 D266,67x80	005377 ●
HD 50 KL 55	008226 ●
HD 38 KL 43	008227 ●
HD 32 KL 34,5	008228 ●
HD 25 KL 29	008229 ●
34/36 DIN 1810 A	117510 ●
SW=6, L= 50	117508 ●



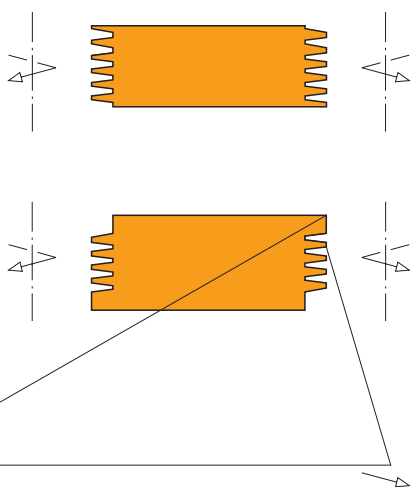


**Фреза сборная для мини-шипа Hydro**



50

**С дисковыми ножами ZL 6,35 мм (1/4")  
HM 620-2-05 \***



	D	BO	HD <sub>max.</sub> -1	Z	-	n <sub>max.</sub>	ID Nr.	ID Nr.
				LL	RL			
* 1	266,67	50	50	10	HS	3000	135524	□ 135525 □
* 1	266,67	50	38	10	HS	3600	135526	□ 135527 □
* 1	266,67	50	32	10	HS	3600	135528	□ 135529 □
* 1	266,67	50	25	10	HS	3600	135530	□ 135531 □
* 2	266,67	50	50	10	HS	3000	135532	□ 135533 □
* 2	266,67	50	38	10	HS	3600	135534	□ 135535 □
* 2	266,67	50	32	10	HS	3600	135536	□ 135537 □
* 2	266,67	50	25	10	HS	3600	135538	□ 135539 □
* 3	266,67	50	50	10	HS	3000	135540	□ 135541 □
* 3	266,67	50	38	10	HS	3600	135542	□ 135543 □
* 3	266,67	50	32	10	HS	3600	135544	□ 135545 □
* 3	266,67	50	25	10	HS	3600	135546	□ 135547 □

**Запасные ножи**

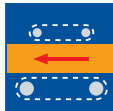
	ID Nr.
ZL6.35 - HS; 38,1x3,53x19,05, KN	618202 ●
- HS; 38,1x8,74x19,05, KN	618252 ●
- 33x3,53, KN1, 8x4	008224 ●

**Запасные части**

	ABM	ID Nr.
	FKD 250-270 D266,67x80	005377 ●
	HD 50 KL 55	008226 ●
	HD 38 KL 43	008227 ●
	HD 32 KL 34,5	008228 ●
	HD 25 KL 29	008229 ●
	34/36 DIN 1810 A	117510 ●
	SW=6, L= 50	117508 ●

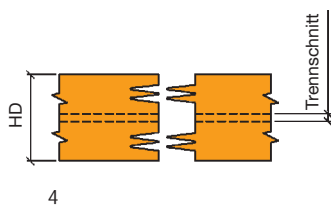


Фреза сборная для мини-шипа Hydro



50

Частота вращения: n max. 3.700 мин<sup>-1</sup>, с дисковыми ножами ZL 9,52 мм (3/8")  
WM 620-2-05 \*



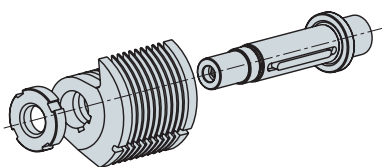
	D	BO	HD <sub>max.</sub> <sup>-1</sup>	Z	-	n <sub>max.</sub> RL	ID Nr.	ID Nr.
* 1	266,67	50	50	10	HS	3000	135548	135549
* 1	266,67	50	38	10	HS	3600	135550	135551
* 1	266,67	50	32	10	HS	3600	135552	135553
* 1	266,67	50	25	10	HS	3600	135554	135555
* 2	266,67	50	50	10	HS	3000	135556	135557
* 2	266,67	50	38	10	HS	3600	135558	135559
* 2	266,67	50	32	10	HS	3600	135560	135561
* 2	266,67	50	25	10	HS	3600	135562	135563
* 3	266,67	50	50	10	HS	3000	135564	135565
* 3	266,67	50	38	10	HS	3600	135566	135567
* 3	266,67	50	32	10	HS	3600	135568	135569
* 3	266,67	50	25	10	HS	3600	135570	135571

Запасные ножи

	ID Nr.
ZL 9,52 HS: 38,1x4,3x19,05, KN	618208 ●
HS: 38,1x9,51x19,05, KN	618258 ●
33x4,3, KN1, 8x4	008225 ●

Запасные части

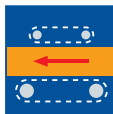
	ID Nr.
250-270 D266,67x80	005377 ●
HD 50 KL 55	008226 ●
RM HD 38 KL 43	008227 ●
HD 32 KL 34,5	008228 ●
HD 25 KL 29	008229 ●
34/36 DIN 1810 A	117510 ●
SW=6, L= 50	117508 ●







Фреза сборная для мини-шипа Hydro



50

С дисковыми ножами ZL 3/8"  
WF 620-2-05 \*

	D	BO	HD max.	-	n max.	ID Nr.	ID Nr.
				-1		LL	RL
1	10 1/2"	1 13/16"	1 1/2"	HS	3600	135718	135719
1	10 1/2"	1 13/16"	1 1/4"	HS	3600	135720	135721
1	10 1/2"	1 13/16"	1	HS	3600	135722	135723
2	10 1/2"	1 13/16"	1 1/2"	HS	3600	135724	135725
2	10 1/2"	1 13/16"	1 1/4"	HS	3600	135726	135727
2	10 1/2"	1 13/16"	1	HS	3600	135728	135729
3	10 1/2"	1 13/16"	1 1/2"	HS	3600	135730	135731
3	10 1/2"	1 13/16"	1 1/4"	HS	3600	135732	135733
3	10 1/2"	1 13/16"	1	HS	3600	135734	135735

Запасные ножи

	ID Nr.
ZL 9,52	618208 ●
	618258 ●
	008225 ●

Запасные части

	ID Nr.
FKD 250-270 D266,67x80	005377 ●
HD 38 KL 43	008227 ●
HD 32 KL 34,5	008228 ●
HD 25 KL 29	008229 ●
34/36 DIN 1810 A	117510 ●
SW=6, L= 50	117508 ●

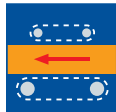
## 4. Фрезы насадные

### 4.3 Стандартные профили

#### 4.3.2 Соединение по длине

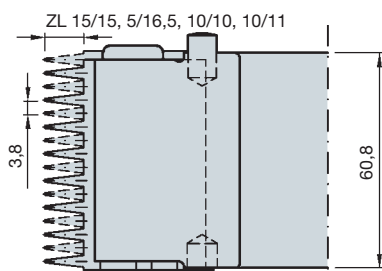
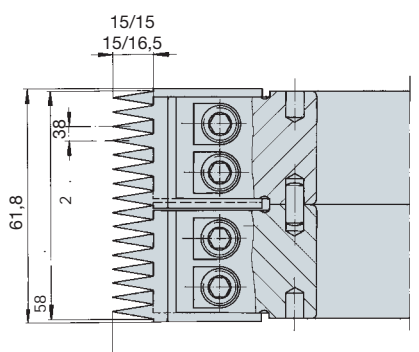
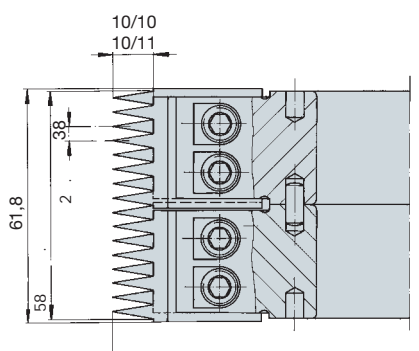


#### Фрезы сборные для мини-шипа



5

«Marathon»,  
HS



ZL 10 15

#### Шаг зуба 3,8 мм, Режущий материал: HS-Marathon WM 620-2-06 \*

	D	SB	BO	Z	ZL	ZA	n <sub>max,-1</sub>	ID Nr.	
*	160	31,4	50	2/2	10/10	8	8000	135900	●
*	160	61,8	50	2/2	10/10	16	8000	125912	●
*	160	31,4	50	2/2	10/11	8	8000	135902	●
*	160	61,8	50	2/2	10/11	16	8000	125914	●
*	170	31,4	50	2/2	15/15	8	8000	135904	●
*	170	61,8	50	2/2	15/15	16	8000	125916	●
*	170	31,4	50	2/2	15/16,5	8	8000	135906	●
*	170	61,8	50	2/2	15/16,5	16	8000	125918	●
*	250	31,4	50	3/3	10/10	8	4500	135901	●
*	250	61,8	50	3/3	10/10	16	4500	125913	●
*	250	31,4	50	3/3	10/11	8	4500	135903	●
*	250	61,8	50	3/3	10/11	16	4500	125915	●
*	260	31,4	50	3/3	15/15	8	4500	135905	●
*	260	61,8	50	3/3	15/15	16	4500	125917	●
*	260	31,4	50	3/3	15/16,5	8	4500	135907	●
*	260	61,8	50	3/3	15/16,5	16	4500	125919	●

#### Запасные ножи

	ZL	ZA	ID Nr.	ID Nr.
	2	3		
	10/10	3,8	4	611452 □ 611552 □
	10/10	3,8	8	611462 □ 611562 □
	15/15	3,8	4	611454 □ 611554 □
	15/15	3,8	8	611463 □ 611563 □
	10/10	3,8	4	611453 □ 611553 □
	10/10	3,8	8	611465 □ 611565 □
	15/15	3,8	4	611455 □ 611555 □
	15/15	3,8	8	611466 □ 611566 □
	10/11	3,8	4	611450 □ 611550 □
	10/11	3,8	8	611468 □ 611568 □
	15/16,5	3,8	4	611459 □ 611559 □
	15/16,5	3,8	8	611469 □ 611569 □
	10/11	3,8	4	611458 □ 611558 □
	10/11	3,8	8	611471 □ 611571 □
	15/16,5	3,8	4	611460 □ 611560 □
	15/16,5	3,8	8	611472 □ 611572 □

. 275

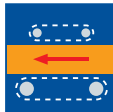
## 4. Фрезы насадные

### 4.3 Стандартные профили

#### 4.3.2 Соединение по длине

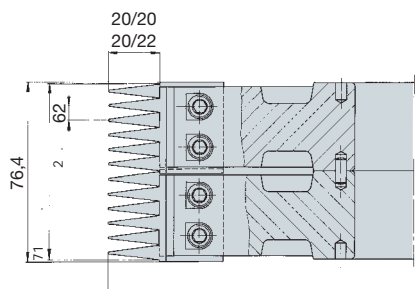


#### Фрезы сборные для мини-шипа



4

«Marathon»,  
HS

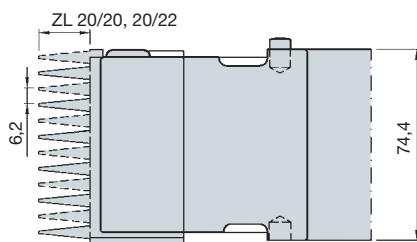


Шаг зуба 6,2 мм, Режущий материал: HS-Marathon  
WM 620-2-06 \*

	D	SB	BO	Z	ZL	ZA	n <sub>max.</sub> -1	ID Nr. 20/22	
*	180	31,4	50	2/2	20/20	6	7000	135908	●
*	180	61,8	50	2/2	20/20	12	7000	125920	●
*	180	31,4	50	2/2	20/22	6	7000	135910	●
*	180	61,8	50	2/2	20/22	12	7000	125922	●
*	260	31,4	50	3/3	20/20	6	4500	135909	●
*	260	61,8	50	3/3	20/20	12	4500	125921	●
*	260	31,4	50	3/3	20/22	6	4500	135911	●
*	260	61,8	50	3/3	20/22	12	4500	125923	●

#### Запасные ножи

	ZL	ZA	ID Nr.	ID Nr.
2	3			
	20/20	6,2	3	611456 □ 611556 □
	20/20	6,2	6	611464 □ 611564 □
	20/20	6,2	3	611457 □ 611557 □
	20/20	6,2	6	611467 □ 611567 □
	20/22	6,2	3	611461 □ 611561 □
	20/22	6,2	6	611470 □ 611570 □
	20/22	6,2	3	611451 □ 611551 □
	20/22	6,2	6	611473 □ 611573 □



ZL 20

#### Фреза сборная для мини-шипа с шагом 3,8 мм

10	10/11		
15	15/16,5		
SB	31,4	61,8	31,4
	30,4	60,8	30,4
ZA	8	16	8

28	1	–	1
58	2	1	–
89	3	1	1
119	4	2	–
150	5	2	1
180	6	3	–
210	7	3	1
241	8	4	–
271	9	4	1
302	10	5	–
332	11	5	1
362	12	6	–

#### Фреза сборная для мини-шипа с шагом 6,2 мм

20/20			
22/22			
SB	39,2	74,6	39,2
	37,2	74,4	37,2
ZA	6	12	6

34	1	–	1
71	2	1	–
108	3	1	1
145	4	2	–
183	5	2	1
220	6	3	–
257	7	3	1
294	8	4	–
331	9	4	1
368	10	5	–

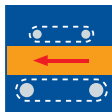








Фреза дисковая, профиль мини-шипа

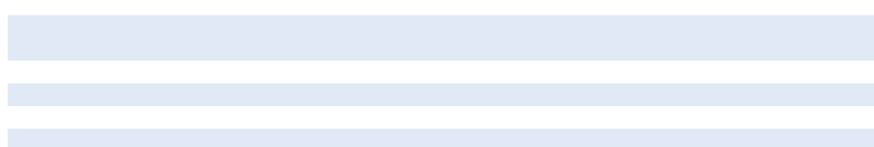
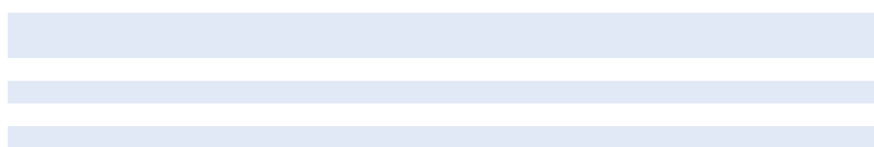
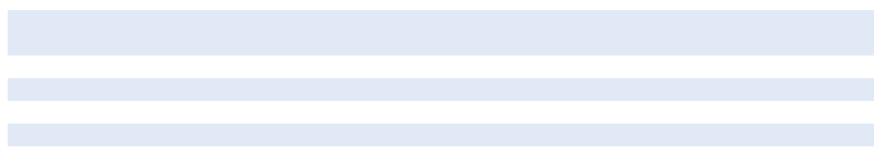


150

Длина шипа 10/11 мм, шаг зуба 3,8 мм

WF 624-2 \*

		D	SB	BO	Z	n <sub>max.</sub> -1	ID Nr.		
*	-	160	3,8	70	2	9000	022200	●	
*	-	160	3,8	70	4	9000	021511	●	
*	-	250	3,8	70	4	6000	021512		
*	-	250	3,8	70	6	6000	021513	●	
*		159,8	15,2	70	4	9000	021762	●	
*	00							●	
*	-1815.7	-13.5	-22.6	-25.2	-25.3	-54.5	-17.6	-30.92	00



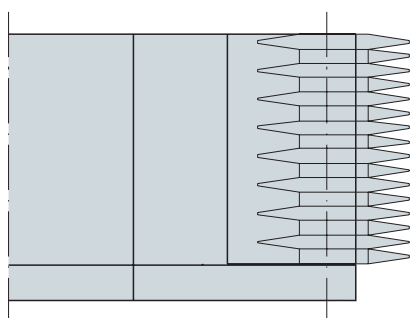
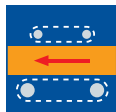
## 4. Фрезы насадные

## 4.3 Стандартные профили

### 4.3.2 Соединение по длине



### Фреза сборная для мини-шипа



Профиль 1, длина шипа 10/11 мм  
WM 620-2-01 \*

	D	SB	BO	Z	HD	$n_{max. -1}$	ID Nr. LL	ID Nr. RL
*	160	60	50	2/2	60	8000	135001 ●	135000 ●
*	210	60	50	3/3	60	6000	135003 ●	135002 ●
*	250	60	50	3/3	60	5000	13500 ●	135004 ●

Профиль 2, длина шипа 10/11 мм  
WM 620-2-01 \*

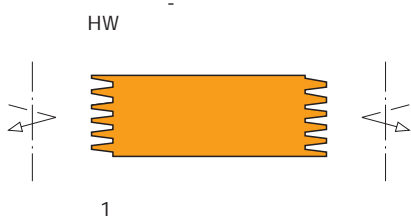
	D	SB	BO	Z	HD	$n_{max. -1}$	ID Nr. LL	ID Nr. RL
*	160	60	50	2/2	20 - 32	8000	135007 □	135006 □
*	160	60	50	2/2	30 - 42	8000	135009 □	135008 □
*	160	60	50	2/2	40 - 49	8000	135011 □	135010 □
*	160	60	50	2/2	50 - 57	8000	135013 □	135012 □
*	210	60	50	3/3	20 - 32	6000	135015 □	135014 □
*	210	60	50	3/3	30 - 42	6000	135017 □	135016 □
*	210	60	50	3/3	40 - 49	6000	135019 □	135018 □
*	210	60	50	3/3	50 - 57	6000	135021 □	135020 □
*	250	60	50	3/3	20 - 32	5000	135023 □	135022 □
*	250	60	50	3/3	30 - 42	5000	135025 □	135024 □
*	250	60	50	3/3	40 - 49	5000	135027 □	135026 □
*	250	60	50	3/3	50 - 57	5000	135029 □	135028 □

Профиль 3, длина шипа 10/11 мм  
WM 620-2-01 \*

	D	SB	BO	Z	HD	$n_{max. -1}$	ID Nr. LL	ID Nr. RL
*	160	60	50	2/2	20 - 32	8000	135031 □	135030 □
*	160	60	50	2/2	30 - 42	8000	135033 □	135032 □
*	160	60	50	2/2	40 - 49	8000	135035 □	135034 □
*	160	60	50	2/2	50 - 57	8000	135037 □	135036 □
*	210	60	50	3/3	20 - 32	6000	135039 □	135038 □
*	210	60	50	3/3	30 - 42	6000	135041 □	135040 □
*	210	60	50	3/3	40 - 49	6000	135043 □	135042 □
*	210	60	50	3/3	50 - 57	6000	135045 □	135044 □
*	250	60	50	3/3	20 - 32	5000	135047 □	135046 □
*	250	60	50	3/3	30 - 42	5000	135049 □	135048 □
*	250	60	50	3/3	40 - 49	5000	135051 □	135050 □
*	250	60	50	3/3	50 - 57	5000	135053 □	135052 □

#### Запасные части

ART	ZL	SB	-	ID Nr.
	10/11	3,8	3,8	HW 618002 ●
	10/11	11,4	3,8	HW 618005 ●
			3,8	008199 ●
	M6x65			007882 ●
	M6x70			007880 ●
	T20			006091 ●



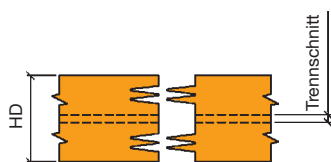
1



2



3

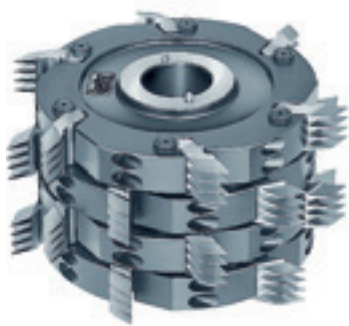


4

## 4. Фрезы насадные

### 4.3 Стандартные профили

#### 4.3.2 Соединение по длине



#### Высокопроизводительная фреза для мини-шипа с 6 рабочими зубьями



24 48 / -1.  
HS-spezial,

6

#### Длина шипа 10/11, шаг зуба 3,8 мм WF 620-2-05/WF 623-2-05

ART	D	SB	NB	BO	ZA	-	ID Nr. LL	ID Nr. RL
	250	50,4	26,6	50	7	HS-spez.	120017	120017
	250	26,6	15,2	50	4	HS-spez.	121001	121000
	: n max. 6000		-1					

#### Длина шипа 15/16,5, шаг зуба 3,8 мм WF 620-2-05/WF 623-2-05

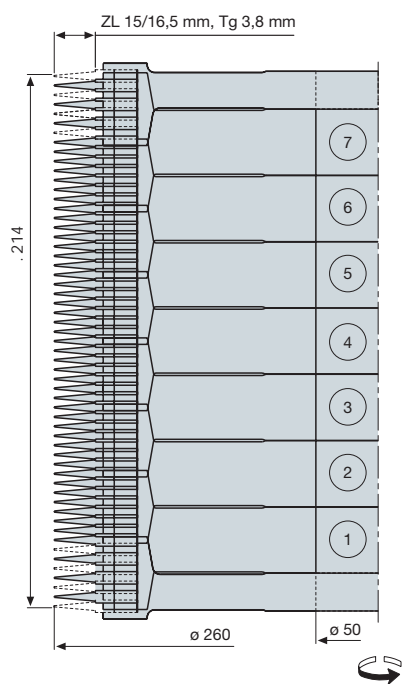
ART	D	SB	NB	BO	ZA	-	ID Nr. LL	ID Nr. RL
	260	50,4	26,6	50	7	HS-spez.	120117	120117
	260	26,6	15,2	50	4	HS-spez.	121101	121100
	: n max. 6000		-1					

#### Зажимная втулка с гайкой резьбовой ТВ 270-0\*

D	BO	NL	GL	ID Nr. LL	ID Nr. RL
* 60	50	85	110	029470	029471

#### Фреза для мини-шипа с шагом 3,8 мм

10/11	15/16,5	SB 50,6	SB 27,8	SB 27,8
		7	4	4
		26,6	15,2	15,2
		/		





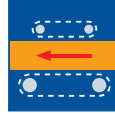
## 4. Фрезы насадные

### 4.3 Стандартные профили

#### 4.3.2 Соединение по длине

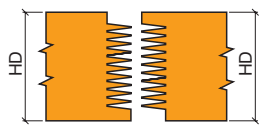


#### Высокопроизводительная фреза для мини-шипа с 6 рабочими зубьями с крайними шипами

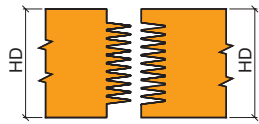


24 48 / -1.  
HS-spezial,

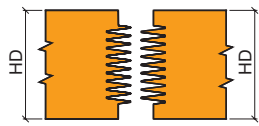
6



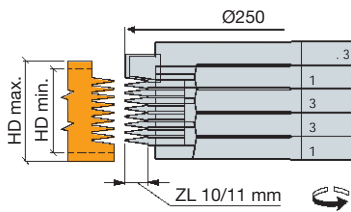
2



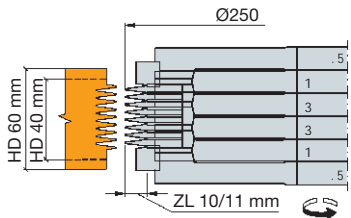
3



5



40-50



#### Длина шипа 15/16,5, шаг зуба 3,8 мм WF 620-2-05

ART	D	SB	BO	Z	ZA	-	ID Nr. LL	RL	ID Nr.
	260	20,2	50	6	3	HS-spez.	120118	●	120118 ●
	260	20,2	60	3	3	HS-spez.	120119	●	120119 ●
	: n max.		6000	-1					

#### Длина шипа 15/16,5, шаг зуба 3,8 мм WF 623-2-05

ART	D	SB	BO	Z	ZA	-	ID Nr. LL	RL	ID Nr.
	260	5,0	50	6	1	HS-spez.	121102	●	121104 ●
	260	5,0	60	6	1	HS-spez.	121103	●	121105 ●
	260	12,6	50	6	2	HS-spez.	121106	●	121108 ●
	260	12,6	60	6	2	HS-spez.	121107	●	121109 ●
	: n max.		6000	-1					

#### Втулка зажимная с гайкой резьбовой ТВ 270-0\*

D	BO	NL	GL	ID Nr. LL	ID Nr. RL
* 60	50	85	110	029470	029471

#### Кольцо промежуточное TR 100-0\*

D	B	BO	ID Nr.
* 90	3,8	60	028447 ●
90	11,4	60	028448 ●

. 262

